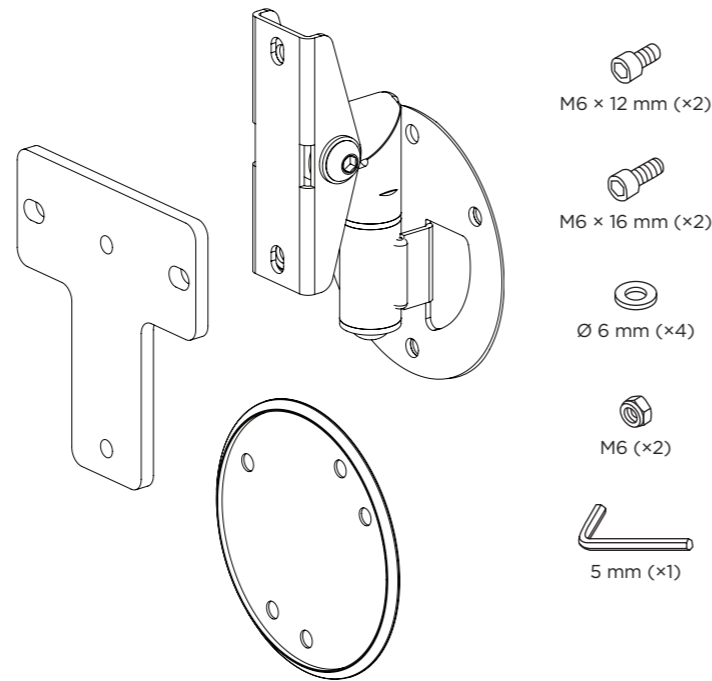




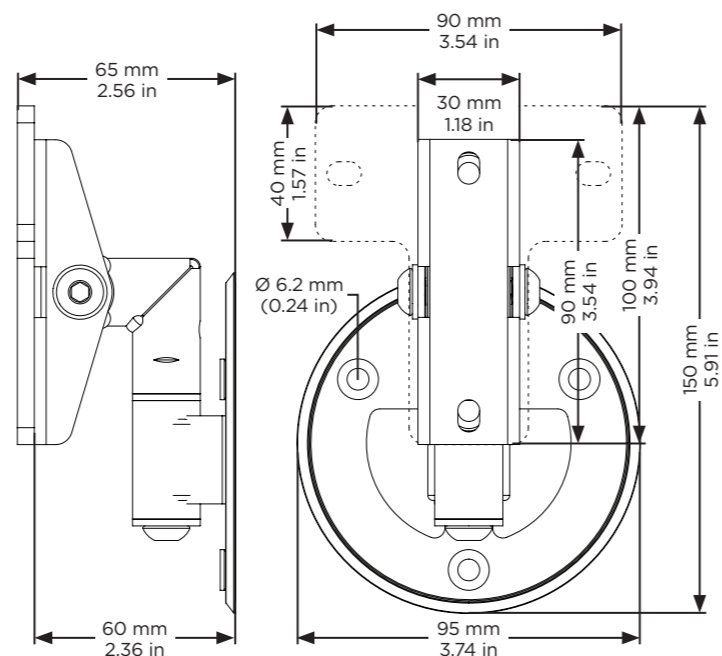
DesignMax and FreeSpace FS Loudspeakers
DMSBRKT Pan-and-tilt Bracket



Package Contents • Contenido de la caja • Contenu de l'emballage • Verpackungsinhalt • Contenuto della confezione • Inhoud van de doos • Innhold i pakken • Zawartość opakowania • 扬声器接线 • 揚聲器接線 • パッケージ内容 • محتويات العبوة



Product Dimensions • Dimensiones del producto • Dimensions du produit • Produktabmessungen • Dimensioni del prodotto • Afmetingen van het product • Produktmål • Wymiary produktu • 产品尺寸 • 產品尺寸 • 製品寸法 • أبعاد المنتج



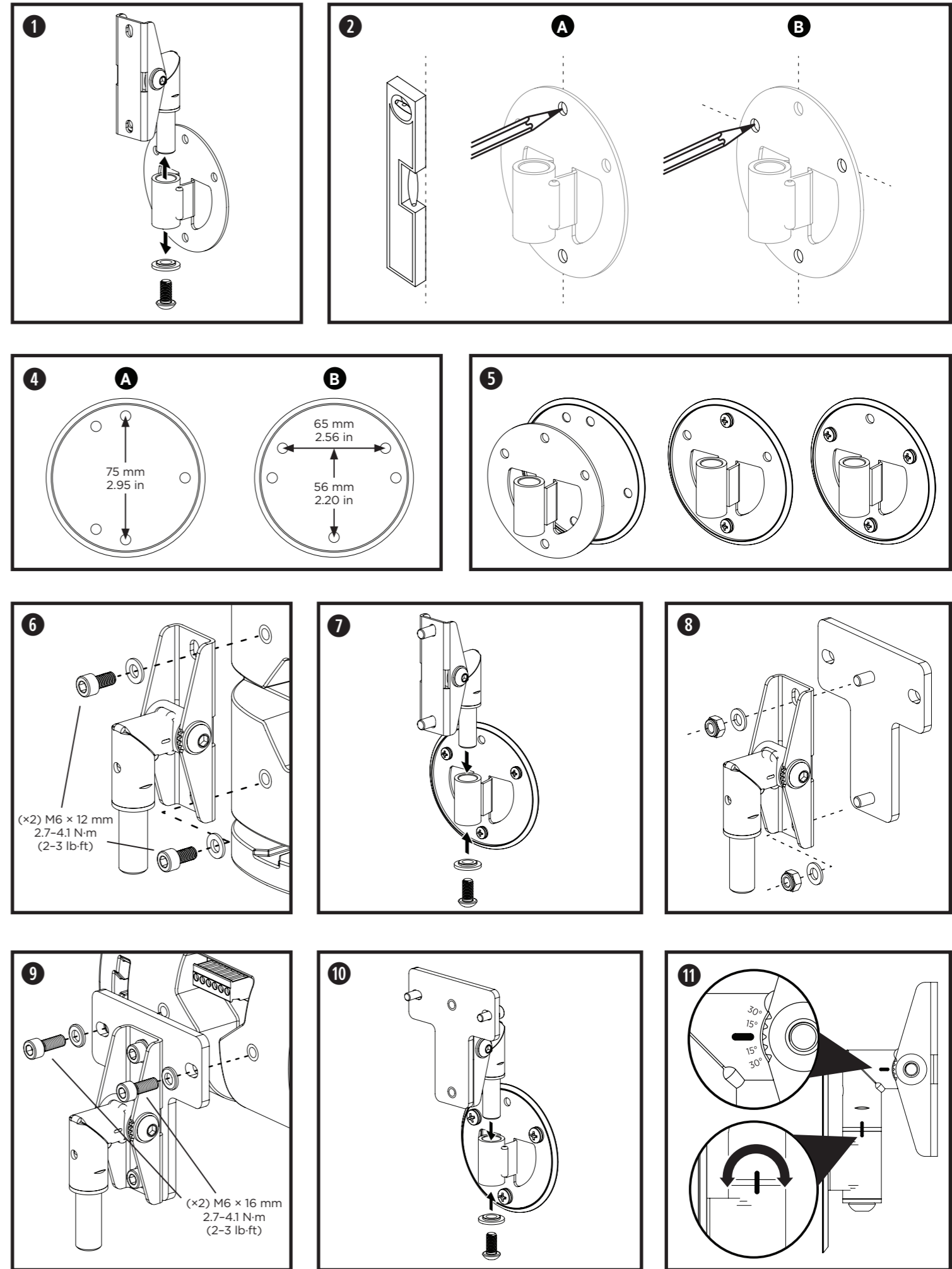
©2022 Bose Corporation, All rights reserved.
Framingham, MA 01701-9168 USA
PRO.BOSE.COM
AM841847 Rev. 02
May 2022



841847-0020



Installation Figures • Imágenes de instalación • Illustrations pour l'installation • Installationsabbildungen • Figure di riferimento per l'installazione • Installatietekeningen • Monteringsfigurer • Rysunki montażowe • 安装图 • 安裝圖 • 取り付け図 • رسوم التركيب



Installation Instructions



CAUTION: Before installing this product, please read all safety warnings and cautions.

The DMSBRKT bracket can be installed on a wall or ceiling. The DMSBRKT is for indoor use only.

The DMSBRKT is compatible with DesignMax DM2S, DesignMax DM3SE, and FreeSpace FS2SE only.

Note: When choosing an installation location, at least one of the mounting bracket's attachment points must be secured to a support structure. Attachment points not secured to a support structure must be secured using appropriate hardware for the installation. Choose fasteners that are consistent with all local building codes and requirements.

1. Separate the loudspeaker holder from the wall plate by unscrewing the bottom bolt using the included hex key.
2. Mark the drill holes according to your chosen screw orientation:
 - A. Two-hole pattern
 - B. Three-hole pattern
3. Drill the holes for the two- or three-hole pattern.
4. Adjust the decorative plate according to the drill pattern.
 - A. Two-hole pattern
 - B. Three-hole pattern.

5. Screw the decorative plate and the wall plate to the wall. Use two or three screws depending on the prepared hole pattern (use M6 or #10 sized screws). **Note:** Choose appropriate fasteners to support the weight of the loudspeaker (see your loudspeaker installation guide for product weight).

For Vertical Installations

6. Screw the loudspeaker plate to the loudspeaker using the included M6 screws and washers.
7. Insert the loudspeaker holder into the wall plate and tighten the bottom bolt.

For Horizontal Installations (and Ceiling Installations)

8. Mount the adapter to the loudspeaker holder using the included M6 nuts and washers.
9. Screw the adapter to the loudspeaker using the included M6 screws and washers.
10. Insert the loudspeaker holder into the wall plate and tighten the bottom bolt.

Settings

11. Adjust the vertical and horizontal angle of the bracket; tighten the bottom bolt and side bolts using the included hex key to secure the angle.

Instrucciones de instalación



PRECAUCIÓN: Antes de instalar este producto, lea todas las advertencias y precauciones de seguridad.

El soporte DMSBRKT se puede instalar en una pared o en el techo. El soporte DMSBRKT es solo para uso en áreas interiores.

El soporte DMSBRKT solo es compatible con DesignMax DM2S, DesignMax DM3SE y FreeSpace FS2SE.

Nota: En el momento de elegir una ubicación de instalación, al menos uno de los puntos de fijación del soporte de montaje debe fijarse a una estructura de soporte. Los puntos de fijación no asegurados a una estructura de soporte deben ajustarse con las herramientas adecuadas para la instalación. Elija sujetadores que sean adecuados para todos los códigos y requisitos de construcción locales.

1. Separe el soporte del altavoz de la placa de pared. Para ello, desatornille el perno inferior con la llave hexagonal incluida.
2. Marque los orificios de perforación de acuerdo con la orientación de los tornillos seleccionados, como se menciona a continuación:
 - A. Patrón de 2 orificios
 - B. Patrón de 3 orificios
3. Perfore los orificios para el patrón de dos o tres orificios.
4. Ajuste la placa decorativa de acuerdo con el patrón de perforación.
 - A. Patrón de 2 orificios
 - B. Patrón de 3 orificios.

5. Atornille la placa decorativa y la placa de pared a la pared. Utilice 2 o 3 tornillos según el patrón de orificios preparado (use tornillos de tamaño M6 o N° 10). **Nota:** Elija los sujetadores apropiados que soporten el peso del altavoz (consulte la guía de instalación del altavoz para verificar el peso del producto).

Para instalaciones verticales

6. Atornille la placa de altavoz al altavoz con las arandelas y los tornillos M6 incluidos.
7. Inserte el soporte del altavoz en la placa de pared y ajuste el perno inferior.

Para instalaciones horizontales (e instalaciones en techos)

8. Monte el adaptador en el soporte del altavoz con las arandelas y las tuercas M6 incluidas.
9. Atornille el adaptador al altavoz con las arandelas y los tornillos M6 incluidos.
10. Inserte el soporte del altavoz en la placa de pared y ajuste el perno inferior.

Configuración

11. Ajuste el ángulo vertical y horizontal del soporte, apriete el perno inferior y los pernos laterales con la llave hexagonal incluida para fijar el ángulo.

Instructions d'installation



ATTENTION : avant d'installer le produit, merci de lire l'ensemble des avertissements de sécurité et précautions.

Le support DMSBRKT peut être installé sur un mur ou au plafond. Le support DMSBRKT est réservé à une utilisation en intérieur.

Le support DMSBRKT est compatible uniquement avec les modèles DesignMax DM2S, DesignMax DM3SE et FreeSpace FS2SE.

Remarque : lors du choix de l'emplacement de montage, au moins un des points de fixation du support de montage doit être fixé à une structure porteuse. Les points de fixation non fixés à une structure porteuse doivent être fixés à l'aide du matériel approprié pour l'installation. Choisissez des fixations conformes à tous les codes applicables et toutes les exigences locales en matière de bâtiment.

1. Séparez le support de l'enceinte de la plaque mural en dévissant le boulon inférieur à l'aide de la clé Allen.
2. Marquez les emplacements de perçage en fonction de l'orientation choisie pour les vis :
 - A. Schéma à deux orifices
 - B. Schéma à trois orifices
3. Percez les orifices pour le schéma à deux ou trois orifices.
4. Ajustez la plaque décorative en fonction du schéma de perçage.
 - A. Schéma à deux orifices
 - B. Schéma à trois orifices

5. Vissez la plaque décorative et la plaque murale au mur. Utilisez deux ou trois vis selon le schéma de perçage utilisé (utilisez des vis M6 ou de taille 10). **Remarque :** Choisissez des fixations adaptées pour supporter le poids de l'enceinte (reportez-vous au guide d'installation de votre enceinte pour connaître le poids du produit).

Pour les installations verticales

6. Vissez la plaque de l'enceinte à l'enceinte en utilisant les vis M6 et les rondelles fournies.
7. Insérez le support de l'enceinte dans la plaque murale et serrez le boulon inférieur.

Pour les installations horizontales (et les installations au plafond)

8. Montez l'adaptateur sur le support de l'enceinte à l'aide des écrous M6 et des rondelles fournis.
9. Vissez l'adaptateur sur l'enceinte en utilisant les vis M6 et les rondelles fournies.
10. Insérez le support de l'enceinte dans la plaque murale et serrez le boulon inférieur.

Paramètres

11. Ajustez l'inclinaison du support verticalement et horizontalement et serrez le boulon inférieur et les boulons latéraux à l'aide de la clé Allen pour bloquer l'inclinaison.

Installationsanleitung



ACHTUNG: Lesen Sie bitte vor der Montage dieses Produkts alle Sicherheitshinweise und Warnungen.

Der DMSBRKT Wandhalter kann an der Wand oder an der Decke installiert werden.

Der DMSBRKT ist nur für den Gebrauch im Innenbereich bestimmt.

Der DMSBRKT ist nur mit dem DesignMax DM2S, DesignMax DM3SE und dem FreeSpace FS2SE Lautsprecher kompatibel.

Hinweis: Beachten Sie bei der Auswahl eines Montageorts, dass mindestens einer der Befestigungspunkte der Montagehalterungen an einer tragenden Konstruktion angebracht sein muss. Befestigungspunkte, die nicht an einer tragenden Konstruktion angebracht sind, müssen mit für die Montage geeigneten Befestigungselementen angebracht werden. Verwenden Sie Sicherungselemente, die den örtlichen Bauvorschriften und Anforderungen entsprechen.

1. Trennen Sie den Schwenkarm von der Wandplatte, indem Sie die untere Schraube mit dem mitgelieferten Innensechskantschlüssel lösen.
2. Markieren Sie die Position der Bohrlöcher entsprechend der gewählten Schraubenausrichtung:
 - A. Zweilochbefestigung
 - B. Dreilochbefestigung
3. Bohren Sie die Löcher für die Zwei- oder Dreilochbefestigung.
4. Richten Sie die Abdeckplatte gemäß dem Bohrmuster aus.
 - A. Zweilochbefestigung
 - B. Dreilochbefestigung

5. Schrauben Sie die Abdeckplatte und die Wandplatte an die Wand. Verwenden Sie je nach vorbereiteten Bohrungen zwei oder drei Schrauben (M6-Schrauben oder Schrauben der Größe 10 verwenden). **Hinweis:** Achten Sie darauf, dass die Sicherungselemente für das Gewicht des Lautsprechers (siehe Installationsanleitung Ihres Lautsprechers) geeignet sind.

Für vertikale Installationen

6. Schrauben Sie den Schwenkarm mit den mitgelieferten M6-Schrauben und Unterlegscheiben an den Lautsprecher.
7. Setzen Sie den Schwenkarm in die Wandplatte ein und ziehen Sie die untere Schraube an.

Für horizontale Installationen (und Installation an der Decke)

8. Befestigen Sie den Adapter mit den mitgelieferten M6-Muttern und Unterlegscheiben am Schwenkarm.
9. Schrauben Sie den Adapter mit den mitgelieferten M6-Schrauben und Unterlegscheiben an den Lautsprecher.
10. Setzen Sie den Schwenkarm in die Wandplatte ein und ziehen Sie die untere Schraube an.

Einstellungen

11. Stellen Sie den vertikalen und horizontalen Winkel der Halterung ein. Ziehen Sie die untere Schraube und die seitlichen Schrauben mit dem mitgelieferten Innensechskantschlüssel an, um den Winkel zu sichern.

Istruzioni di installazione



ATTENZIONE: prima di installare questo prodotto, leggere tutte le avvertenze e le precauzioni di sicurezza.

La staffa DMSBRKT può essere installata a parete o a soffitto. DMSBRKT è destinata esclusivamente all'uso in ambienti interni.

DMSBRKT è compatibile solo con DesignMax DM2S, DesignMax DM3SE e FreeSpace FS2SE.

Nota: durante la scelta della posizione di installazione, almeno uno dei punti di aggancio della staffa di montaggio deve essere fissato a una struttura portante. I punti di aggancio non fissati a una struttura portante devono essere fissati utilizzando componenti appropriati per l'installazione. Scegliere dispositivi di fissaggio conformi a tutti i requisiti e tutte le normative per l'edilizia in vigore a livello locale.

1. Separare il supporto del diffusore dalla piastra a parete svitando il bullone inferiore utilizzando la chiave esagonale inclusa.
2. Contrassegnare i fori in base all'orientamento della vite scelto:
 - A. Schema a due fori
 - B. Schema a tre fori
3. Praticare i fori per lo schema a due o tre fori.
4. Regolare la piastra decorativa in base allo schema di foratura:
 - A. Schema a due fori
 - B. Schema a tre fori

5. Avvitare entrambe le piastre (decorativa e di fissaggio) di fissaggio alla parete. Utilizzare due o tre viti a secondo lo schema dei fori predisposto (utilizzare viti di dimensioni M6 o #10). **Nota:** scegliere i dispositivi di fissaggio appropriati per sostenere il peso del diffusore (per il peso del prodotto, vedere la guida di installazione del diffusore).

Per installazioni con orientamento verticale del diffusore

6. Avvitare la piastra al diffusore utilizzando le viti M6 e le rondelle incluse.
7. Inserire il supporto del diffusore nella piastra a parete e serrare il bullone inferiore.

Per installazioni con orientamento orizzontale del diffusore (e installazioni a soffitto)

8. Montare l'adattatore sul supporto del diffusore utilizzando i dadi M6 e le rondelle inclusi.
9. Avvitare l'adattatore al diffusore utilizzando le viti M6 e le rondelle incluse.
10. Inserire il supporto del diffusore nella piastra a parete e serrare il bullone inferiore.

Impostazioni

11. Regolare l'angolo verticale e orizzontale della staffa; serrare il bullone inferiore e i bulloni laterali utilizzando la chiave esagonale inclusa per fissare l'angolo.

Installatie-instructies



LET OP: Lees alle veiligheidswaarschuwingen voordat u dit product installeert.

De DMSBRKT-beugel kan op een wand of plafond worden geïnstalleerd. De DMSBRKT is alleen voor binnen.

De DMSBRKT is alleen compatibel met de DesignMax DM2S, DesignMax DM3SE en FreeSpace FS2SE.

Opmerking: Ten minste één van de bevestigingspunten van de muurbeugel moet aan een dragende structuur worden bevestigd. Bij bevestigingspunten die niet aan een dragende structuur worden bevestigd, moet de juiste bevestigingshardware worden gebruikt. Kies bevestigingsmaterialen die aan de lokale bouwvoorschriften en -vereisten voldoen.

1. Ontkoppel de luidsprekerhouder van de wandplaat door de onderste bout los te draaien met de meegeleverde inbussleutel.
2. Markeer de boorgaten afhankelijk van de gekozen oriëntatie:
 - A. Patroon met twee gaten
 - B. Patroon met drie gaten
3. Boor de gaten voor het patroon met twee of drie gaten.
4. Plaats de decoratieve plaat afhankelijk van het gatenpatroon.
 - A. Patroon met twee gaten
 - B. Patroon met drie gaten

5. Schroef de decoratieve plaat en de wandplaat aan de wand. Gebruik twee of drie schroeven afhankelijk van het gekozen gatenpatroon (gebruik schroeven M6 of #10). **Opmerking:** Kies bevestigingsmaterialen die het gewicht van de luidspreker kunnen dragen (raadpleeg de installatiehandleiding van de luidspreker voor het productgewicht).

Verticale installatie

6. Schroef de luidsprekerplaat aan de luidspreker met de meegeleverde M6-schroeven en sluitringen.
7. Plaats de luidsprekerhouder in de wandplaat en draai de onderste bout vast.

Horizontale installatie (en plafondinstallatie)

8. Bevestig de adapter aan de luidsprekerhouder met de meegeleverde M6-moeren en sluitringen.
9. Schroef de adapter aan de luidspreker met de meegeleverde M6-schroeven en sluitringen.
10. Plaats de luidsprekerhouder in de wandplaat en draai de onderste bout vast.

Instellen

11. Stel de verticale en horizontale hoek van de beugel in; draai de onderste bout en de zijbouten vast met de meegeleverde inbussleutel om de ingestelde hoek vast te zetten.

Monteringsinstruksjoner



***FORSIKTIG:** Les alle sikkerhetsadvarsler og forholdsregler før du monterer dette produktet.*

DMSBRKT-braketten kan monteres på en vegg eller i taket. DMSBRKT er kun til innendørs bruk.

DMSBRKT er kun kompatibel med DesignMax DM2S, DesignMax DM3SE og FreeSpace FS2SE.

***Merk:** Når du velger monteringssted, må minst ett av festepunktene til monteringsbraketten være festet til en støttestruktur. Festepunkter som ikke er festet til en støttestruktur, må festes med bruk av egnet jernvare til monteringen. Velg festeanordninger som samsvarer med alle lokale byggeforskrifter og krav.*

- Skull høyttalerholderen fra veggplaten ved å skru ut bunnbolten med den medfølgende unbrakonøkkelen.
- Merk borehullene i henhold til den valgte skrueretningen:
 - Tohullsmønster
 - Trehullsmønster
- Bor hullene i to- eller trehullsmønsteret.
- Juster dekorplaten i henhold til boremønsteret.
 - Tohullsmønster
 - Trehullsmønster

安装说明



***注意:** 安装本产品之前, 请阅读所有安全警告和注意事项。*

DMSBRKT 支架可安装在墙壁或天花板上。DMSBRKT 仅供室内使用。

DMSBRKT 仅与 DesignMax DM2S, DesignMax DM3SE 和 FreeSpace FS2SE 兼容。

***注意:** 选择安装位置时, 必须将安装支架的至少一个连接点固定到支撑结构上。未固定到支撑结构上的连接点必须使用合适的安装紧固件进行固定。请选择符合当地所有建筑法规 and 要求的紧固件。*

- 使用随附的六角扳手拧松底部螺栓, 将扬声器支架从墙装面板上分离下来。
- 根据所选的螺钉方向标记钻孔:
 - 双孔模式
 - 三孔模式
- 为两孔或三孔模式钻孔。
- 根据钻孔模式调整装饰板。
 - 双孔模式
 - 三孔模式。

設置手順



***注意:** 製品の取り付けの前に、すべての安全に関する警告および注意をお読みください。*

DMSBRKTブラケットは、壁または天井に取り付けることができます。DMSBRKTは屋内専用です。

DMSBRKTはDesignMax DM2S／DM3SEおよびFreeSpace FS2SEのみに対応しています。

***注:** 取り付け位置を決める際、取り付けブラケットの取り付けポイントの1箇所以上を、支持構造に固定する必要があります。取り付けポイントが支持構造にしっかり固定されない場合、取り付けの際に適切な器具を使用して固定してください。各地域の建築基準と要件すべてに適合する留め具を選択してください。*

- 付属の六角レンチを使って底面のボルトを外し、スピーカーホルダーをウォールプレートから取り外します。
- 選択したネジのパターンに合わせて、穴を空ける位置に印を付けます。
 - 2穴パターン
 - 3穴パターン
- 2穴または3穴パターンの穴を開けます。
- ドリル穴のパターンに合わせて装飾プレートを調整します。
 - 2穴パターン
 - 3穴パターン

- Skru dekorplaten og veggplaten fast på veggen. Bruk to eller tre skruer, avhengig av det klargjorte hullmønsteret (bruk M6- eller #10-skruer). ***Merk:** Velg passende festeanordninger for å støtte vekten av høyttaleren (se monteringsveiledningen for høyttaleren for produktvekt).*

For vertikal montering

- Skru høyttalerplaten fast på høyttaleren ved hjelp av de medfølgende M6-skruene og -skivene.
- Sett høyttalerholderen inn i veggplaten, og trekk til bunnbolten.

For horisontal montering (og takmontering)

- Monter adapteren til høyttalerholderen med de medfølgende M6-mutrene og -skivene.
 - Skru adapteren fast på høyttaleren ved hjelp av de medfølgende M6-skruene og -skivene.
 - Sett høyttalerholderen inn i veggplaten, og trekk til bunnbolten.
- Innstillinger**
- Juster den vertikale og horisontale vinkelen på braketten, og stram til bunnbolten og sideboltene med den medfølgende unbrakonøkkelen for å feste den i ønsket vinkel.

- 将装饰板和墙装面板拧到墙壁上。根据准备好的孔模式，使用两个或三个螺丝（使用 M6 或 #10 号螺丝）。**注意:** 选择合适的紧固件以支撑扬声器的重量（有关产品重量，请参见扬声器安装指南）。

用于垂直安装

- 使用随附的 M6 螺丝和垫圈将扬声器板拧到扬声器上。
- 将扬声器支架插入墙装面板并拧紧底部螺栓。

用于水平安装（和吸顶安装）

- 使用随附的 M6 螺母和垫圈将适配器安装到扬声器支架上。
- 使用随附的 M6 螺丝和垫圈将适配器拧到扬声器上。
- 将扬声器支架插入墙装面板并拧紧底部螺栓。

設置

- 調整支架的垂直和水平角度；使用隨附的六角扳手拧紧底部螺栓和側面螺栓，以固定角度

Instrukcja instalacji



***PRZESTROGA:** Przed instalacją produktu należy zapoznać się ze wszystkimi ostrzeżeniami i przestrogami dotyczącymi bezpieczeństwa.*

Uchwyt DMSBRKT można zamontować na ścianie lub suficie. Produkt DMSBRKT jest przeznaczony wyłącznie do użytku w pomieszczeniach.

Produkt DMSBRKT jest zgodny tylko z głośnikami DesignMax DM2S, DesignMax DM3SE i FreeSpace FS2SE.

***Uwaga:** W miejscu montażu co najmniej jeden punkt mocowania uchwyty ściennego musi być przymocowany do konstrukcji nośnej. Punkty mocowania, które nie są przymocowane do konstrukcji nośnej, muszą zostać zabezpieczone przy użyciu odpowiednich śrub i nakrętek do montażu. Wybrane mocowania muszą być zgodne ze wszystkimi lokalnymi przepisami budowlanymi.*

- Oddziel uchwyt głośnika od płyty ściennej, odkręcając dolną śrubę przy użyciu dołączonego klucza imbusowego.
- Zaznacz miejsca, w których mają zostać wywiercone otwory, zgodnie z wybranym układem śrub.
 - Dwa otwory
 - Trzy otwory
- Wywierć otwory zgodnie z wybranym układem śrub.
- Dopasuj płytę ozdobną do wywierconych otworów.
 - Dwa otwory
 - Trzy otwory

安裝指示



***注意:** 安裝本產品前, 請先詳閱所有安全警告與注意事項。*

DMSBRKT 支架可安裝於牆面或天花板。DMSBRKT 僅供室內使用。

DMSBRKT 支架僅可搭配 DesignMax DM2S, DesignMax DM3SE 與 FreeSpace FS2SE 使用。

***備註:** 選擇安裝位置時, 應將至少一個安裝支架的安裝點固定於支撐結構。未固定於支撐結構的安裝點必須使用合適的安裝五金部件進行固定。請選用符合所有當地建築法規和規定的緊扣件。*

- 使用產品隨附的六角扳手鬆開底部螺栓, 使揚聲器固定架與壁面座分離。
- 依據您所選定的螺絲方向來標記鑽孔:
 - 2 孔型式
 - 3 孔型式
- 以 2 孔或 3 孔型式進行鑽孔。
- 依據鑽孔型式來調整裝飾板。
 - 2 孔型式
 - 3 孔型式。

تعليمات التركيب



***تنبيه:** قبل تركيب المنتج, يرجى قراءة كل التحذيرات والتنبيهات المتعلقة بالسلامة.*

يمكن تركيب كتيفة DMSBRKT على حائط أو في السقف. إن كتيفة DMSBRKT مخصصة للاستخدام الداخلي فقط.

إن كتيفة DMSBRKT متوافقة مع DesignMax DM2S و DM3SE و FreeSpace FS2SE فقط.

***ملاحظة:** عند اختيار موقع التركيب, يجب تثبيت واحدة على الأقل من نقاط توصيل كتيفة التركيب بهيكل الدعم. يجب تثبيت نقاط التوصيل غير المثبتة بهيكل دعم باستخدام الاجهزة المناسبة للتركيب. اختر المشابك المتوافقة مع كل قوانين ولوائح البناء المحلية.*

- افصل حامل مكبر الصوت عن لوحة الحائط من خلال فك البرغي السفلي باستخدام المفتاح السداسي المضمن.
- علم فتحات الثقب وفقاً لتوجيه البرغي الذي تختاره:
 - نمط من فتحتين
 - نمط من ثلاث فتحات
- الثقب الفتحات للنمط من فتحتين والنمط من ثلاث فتحات.
- اضبط اللوحة التزيينية وفقاً لنمط الثقب.
 - نمط من فتحتين
 - نمط من ثلاث فتحات.